

# FICHE D'HOMOLOGATION HOMOLOGATION FORM



## COMMISSION INTERNATIONALE DE KARTING – FIA



### CARBURATEUR / CARBURETTOR

Constructeur	<i>Manufacturer</i>	<b>IBEA CARBURETTOR (CH)</b>
Marque	<i>Make</i>	<b>IBEA</b>
Modèle	<i>Model</i>	<b>F5</b>
Catégorie	<i>Category</i>	<b>OK</b>
Durée de l'homologation	<i>Validity of the homologation</i>	9 ans / 9 years
Nombre de pages	<i>Number of pages</i>	4

La présente Fiche d'Homologation reproduit descriptions, illustrations et dimensions du carburateur au moment de l'homologation CIK-FIA. Le Constructeur a la possibilité de les modifier seulement dans les limites fixées par le règlement CIK-FIA en vigueur.

This Homologation Form reproduces descriptions, illustrations and dimensions of the carburettor at the moment of the CIK-FIA homologation. The Manufacturer may modify them, but only within the limits fixed by the CIK-FIA regulations in force.



PHOTO CÔTÉ ASPIRATION  
PHOTO OF INLET SIDE



PHOTO CÔTÉ RÉGLAGE  
PHOTO OF ADJUSTING SIDE

Signature et tampon de l'ASN  
*Signature and stamp of the ASN*

Signature et tampon de la CIK-FIA  
*Signature and stamp of the CIK-FIA*

Auto Sport Schweiz GmbH  
Auto Sport Suisse Sàrl  
Könizstrasse 161  
CH-3097 Liebefeld



PHOTO VUE ARRIERE  
PHOTO VIEW FROM BEHIND

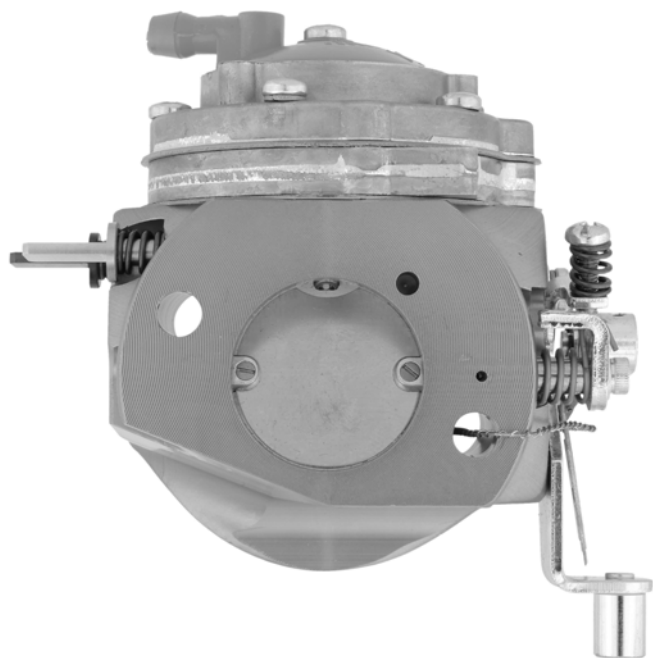


PHOTO CÔTÉ OPPOSÉ RÉGLAGE  
PHOTO OPPOSITE TO ADJUSTING SIDE

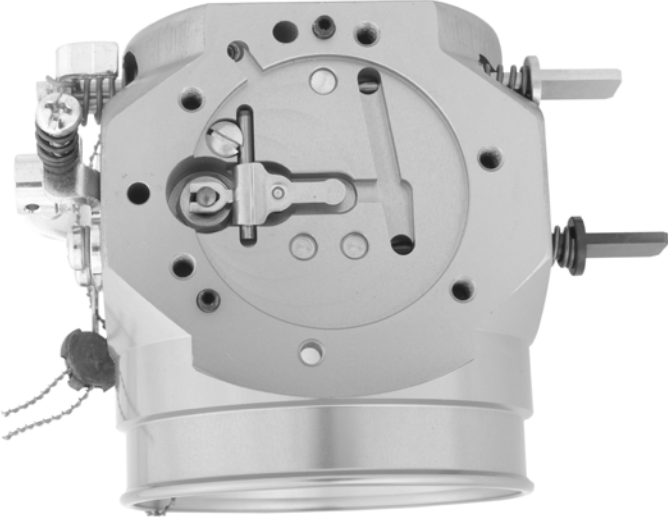
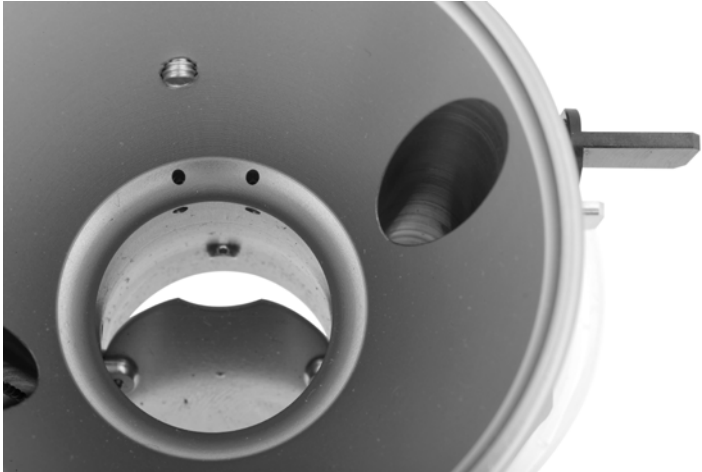
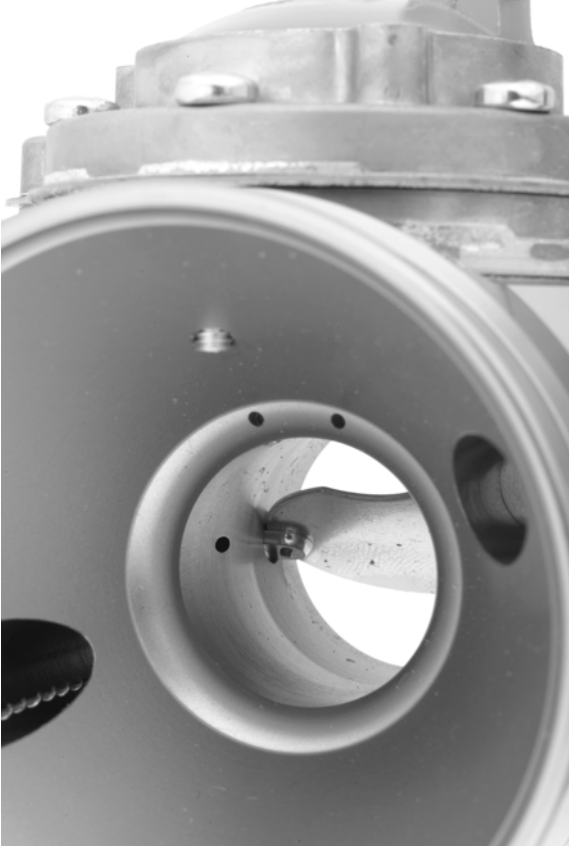
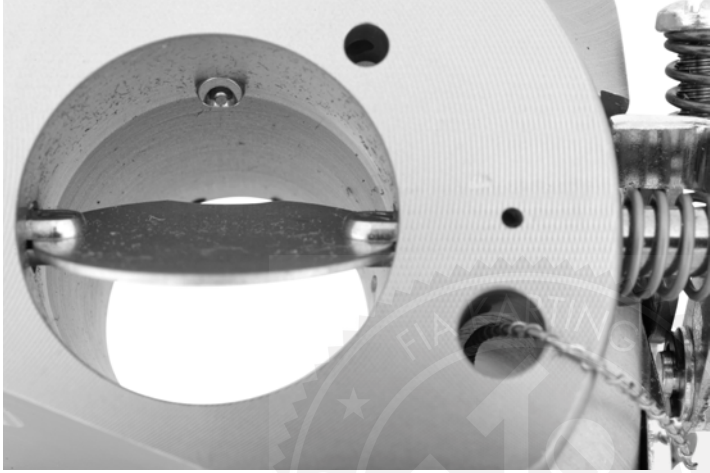


PHOTO VUE DE DESSUS  
PHOTO VIEW FROM ABOVE



PHOTO VUE DE DESSOUS  
PHOTO VIEW FROM UNDERNEATH

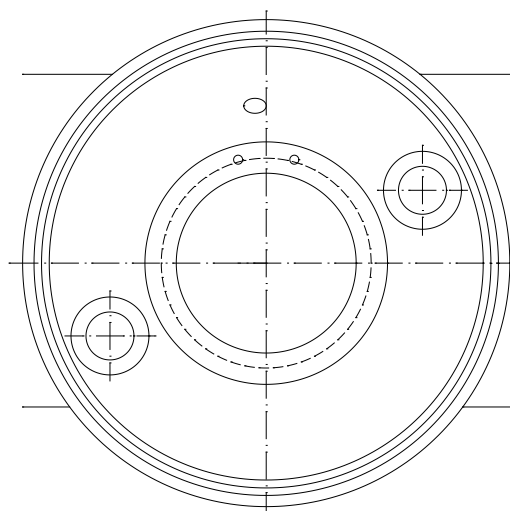
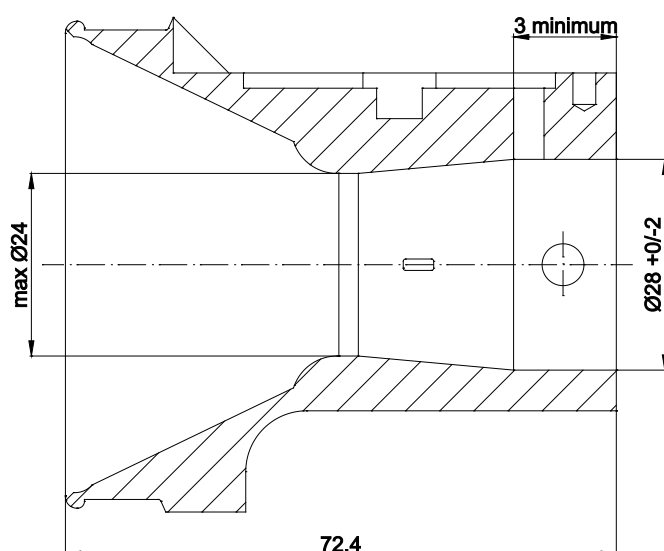


PHOTO VUE DE DESSUS <i>PHOTO VIEW FROM ABOVE (body)</i>	PHOTO CÔTÉ ASPIRATION (vue additionnelle) <i>PHOTO OF INLET SIDE (additional view)</i>
	
PHOTO CÔTÉ ASPIRATION (vue additionnelle) <i>PHOTO OF INLET SIDE (additional view)</i>	PHOTO CÔTÉ ASPIRATION (vue additionnelle) <i>PHOTO OF INLET SIDE (additional view)</i>
	

VUE EN SECTION  
CONDUIT D'ASPIRATION  
INLET PORT SECTION VIEW

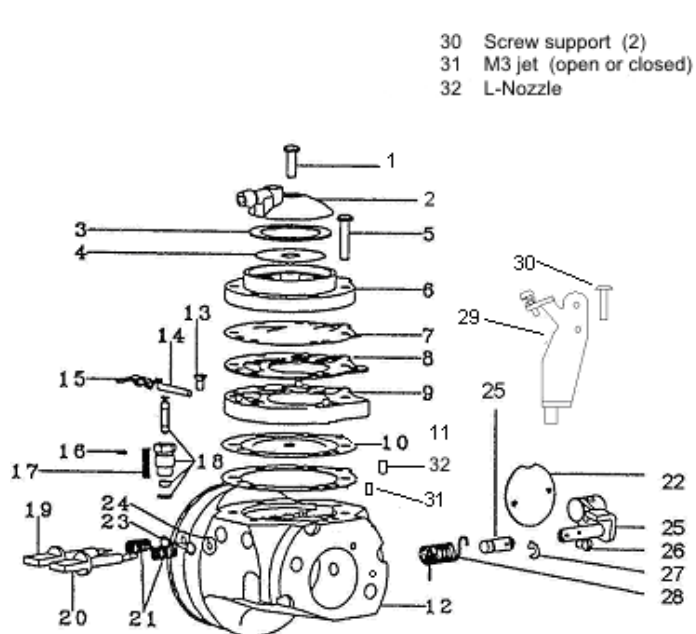
VUE DE FACE  
CÔTÉ ASPIRATION  
INLET SIDE FRONT VIEW

Echelle 1:1 / 1:1 Scale



DESCRIPTION DU CARBURATEUR ET  
ESQUISSE DES PIÈCES

CARBURETTOR DESCRIPTION AND  
SKETCH OF PARTS



- | No. |                                       |
|-----|---------------------------------------|
| 1   | Fuel Strainer Cover Screw             |
| 2   | Fuel Strainer Cover                   |
| 3   | Fuel Strainer Gasket                  |
| 4   | Fuel Strainer Screen                  |
| 5   | Fuel Pump Screw (6)                   |
| 6   | Fuel Pump Body                        |
| 7   | Fuel Pump Diaphragm                   |
| 8   | Fuel Pump Gasket                      |
| 9   | Diaphragm Cover                       |
| 10  | Diaphragm                             |
| 11  | Diaphragm Gasket                      |
| 12  | Carburettor Body incl. centre pin (2) |
| 13  | Inlet Control Lever Screw             |
| 14  | Inlet Control Lever Fulcrum           |
| 15  | Inlet Control Lever                   |
| 16  | Closing Cover (2)                     |
| 17  | Inlet Tension Spring                  |
| 18  | Inlet Needle Valve Set                |
| 19  | Mixture Screw H                       |
| 20  | Mixture Screw L                       |
| 21  | Idle Mixture Spring                   |
| 22  | Shutter                               |
| 23  | Idle Mixture Screw Washer             |
| 24  | Idle Mixture Screw Packing            |
| 25  | Shaft                                 |
| 26  | Screw for Shutter (2)                 |
| 27  | Shaft Clip                            |
| 28  | Spring for Shaft                      |
| 29  | Cable support                         |